

# MURANO INTEGRALE



„Unser Haus  
hat jetzt  
ein Zimmer mehr!“



„... das macht  
uns allen Spaß!“

So vielseitig einstellbar wie Wetter und Jahreszeit es erfordern. MURANO INTEGRALE bietet variablen Schutz vor Regen, Temperatur und zu viel Sonnenlicht. Ein Glasdach mit integrierter Markise. Die Sonne wandert, der Schutz wandert quasi mit. Prädikat „Besonders praktisch“.

Mit einer in das Wandprofil integrierten Markise vereint MURANO INTEGRALE den klaren Durchblick und Wetterschutz eines Glasdachs mit den Vorzügen eines hochwertigen und funktionalen Sonnenschutzes.

Wählen Sie Ihren Favoriten: Typ **BÜNDIG** mit traufständigen Pfosten und integrierter Wasserableitung oder Typ **ÜBERSTAND** mit zurückgesetzten Pfosten, jeweils auch mit seitlich eingerückten Pfosten erhältlich. Mit Maximalmaßen von 700 cm Breite und 500 cm Tiefe als Einzelanlage ist die MURANO INTEGRALE auch für größere Terrassen geeignet, als Koppelanlage auch für größere Breiten. Eine elegante Konstruktion, die sich ohne großen Aufwand auf nahezu jeder Terrasse montieren lässt. \*

## Optionen

- ▶ Glaswände
- ▶ Funkfernbedienung
- ▶ Wetter-Automatik \*
- ▶ Heizstrahler
- ▶ LED-Beleuchtung





- **Dachneigung wählbar** von 3° bis 20° (stufenlos)
- **weite Sparrenabstände** bis max. 120 cm (je nach Bautyp, Anlagengröße und Schneelastzone) ermöglichen große Glasfelder
- Einzelanlagen bis **700 cm** Breite und **500 cm** Tiefe mit 2 bis 3 Pfosten (je nach Schneelastzone und gewünschtem Typ) \*
- ab **701 cm** Breite als Koppelanlage \*



## TYP BÜNDIG

mit **traufständigen Pfosten** für maximal nutzbaren Raum unter dem Glasdach.

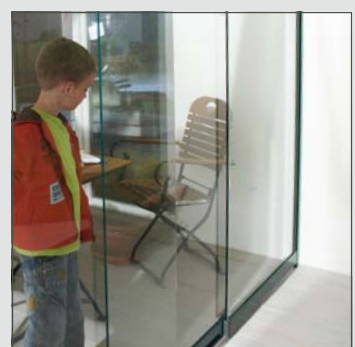
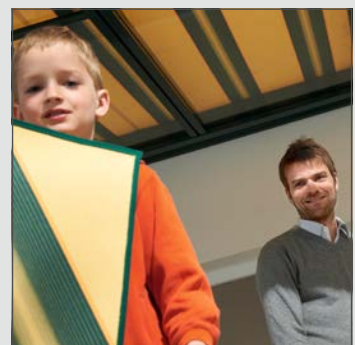
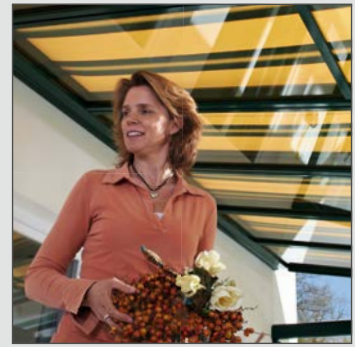
Bei diesem Typ steht die Regenrinne in einer Linie mit den Pfosten.

Regenwasser wird bei diesem Typ über die Sparren, die Regenrinne und durch das Innere der Pfosten abgeleitet.



## TYP ÜBERSTAND

mit **zurückgesetzten Pfosten**: Hierbei können z.B. die Pfosten auf der gepflasterten Terrasse stehen, der Dachüberstand darüber hinaus geführt werden. Da Regenwasser nicht durch die Pfosten abgeleitet werden kann, wird eine Regenkette aus Edelstahl mitgeliefert.



*Glaswände können optional als Wind- und Wetterschutz gewählt werden.*



*Optionale **Senkrechtmarkisen** an der Frontseite sind Sicht- und Sonnenschutz.*

# GLASWÄNDE



*„... windstill,  
wann immer  
ich es will!“*

Glaswand statt Wind und Wetter:

Mit den GLASWAND-Lösungen von Lewens werden Glasdächer und umbaute Sitznischen zum bestens geschützten Refugium.

So bewegt der Wind nur die Blätter und nicht das Tischtuch!

Als stabiler, zuverlässiger Schutz vor Wind- und Wetter können Glasdächer mit hochtransparenten Glaswänden ausgerüstet werden.

Die Wände bestehen aus 2 bis 10 verschiebbaren Glasflächen, die unten 2-, 3-, 4- oder 5-spurig auf Führungsschienen laufen. Wahlweise lassen sich die Wände von den Seiten her öffnen und schließen (Typ **SEITENÖFFNEND**) oder von der Mitte her (Typ **MITTIG ÖFFNEND**).

## Optionen

Mehr dazu auf Seite 15.

- **Quertraverse** (zur Befestigung der oberen Laufschiene bei Verwendung der Glaswand als Seitenwand am Glasdach)
- **Dreieckschluss** (Verglasung der Dreiecksöffnung über einer Seitenwand)
- **Wandanschlussprofil**





Abbildung:  
Glasdach MURANO VETRO Typ Ü1 mit  
Seitenwänden Typ SEITENÖFFNEND  
(mit Optionen Wandanschlussprofil und  
Dreieckschluss mit Glashaltetaschen)  
und Frontwand Typ MITTIG ÖFFNEND

- für **Glasdächer** und fest umbaute **Wandnischen**
- für **alle Typen und Bauformen** der MURANO-Glasdächer von Lewens
- mittig öffnend bis **1150 cm Breite** bzw. seitenöffnend bis 580 cm Breite \*
- **Wandhöhe max. 260 cm** (mit ESG 10 mm) \*
- optionaler **Dreieckschluss** in verschiedenen Varianten



## TYP SEITEN- ÖFFNEND

Bei diesem Typ werden die Segmente zum Öffnen **alle auf eine Seite** nach links *oder* nach rechts geschoben. Je nach gewünschter Breite und Höhe können dies 2, 3, 4 oder 5 Glaselemente auf 2, 3, 4 oder 5 Schienen sein.



## TYP MITTIG ÖFFNEND

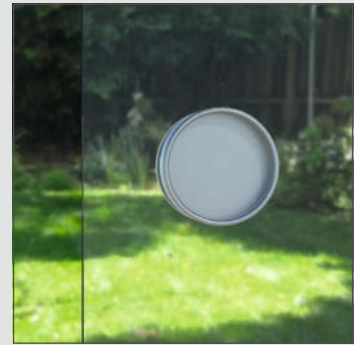
Mittig öffnend werden die Segmente zum Öffnen **nach links und rechts auseinander** geschoben. Den gewünschten Maßen entsprechend laufen 4, 6, 8 oder 10 Glaselemente auf 2, 3, 4 oder 5 Laufschienen.



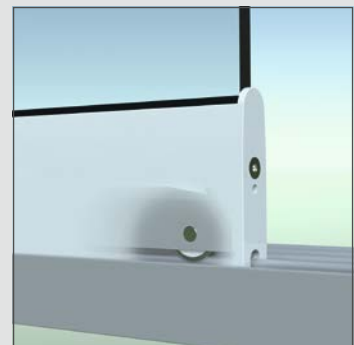
obere Führungsschiene, 3-spurig



Optionaler Dreieckschluss – hier mit einrahmenden Halteleisten und Mittelsteg



Formschöne, dezente Muldengriffe



Geräuscharmer Lauf durch kugelgelagerte, verdeckte Laufrollen



Laufschiene, 2-spurig

# OPTIONEN

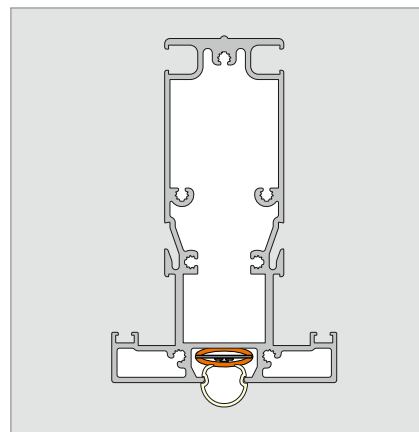
## LED-Module

Die LED-Module in den Sparren bieten den Vorteil einer einfachen nachträglichen Montage und erleichtern das Ergänzen und Erweitern um zusätzliche Einheiten.

Zusätzlich kann jederzeit, ohne großen Aufwand, jedes LED-Modul wieder aus den MURANO-Glasdachsparren demontiert und entnommen werden. Ganz ohne Schraubaufwand.

- LED-Module (175 mm) eingelegt in die untere Nut der Sparren, abgedeckt mit einer Diffusionsblende
- Lichtfarbe: Neutralweiß (3.500 Kelvin)
- inkl. Funkdimmer + Handsender
- Anzahl der Module: wir empfehlen die Bestückung aller Innensparren mit jeweils mindestens 1 Modul je Meter (eine höhere oder geringere Anzahl ist möglich: max. 4 St. je Meter)
- **für alle MURANO-Typen**

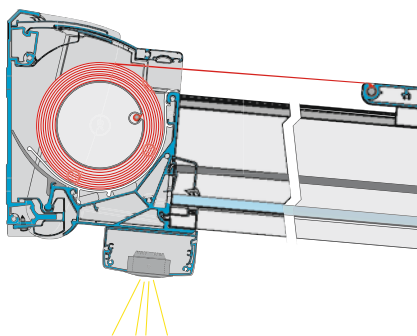
*(für MURANO INTEGRALE wird ein Aufnahmeprofil für die Elektrik benötigt, Lieferung in Gestellfarbe)*



## LED-Spotleiste(n)



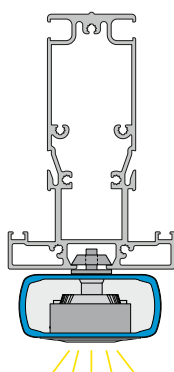
### – an Kasten / Kassette



Die Spotleiste hängt wandnah und wird fugenlos an Kasten / Kassette montiert

- **für alle MURANO-Modelle**
- optional dimmbar (in Verbindung mit Funkempfänger, Zusatz-Ausstattung)
- Lieferung in Gestellfarbe

### – an Sparren



mit **schmälerer Gehäuseform zur Montage unter den Sparren** (es können alle Innensparren mit Spotleisten bestückt werden)

- **für alle MURANO-Modelle**
- optional dimmbar (in Verbindung mit Funkempfänger, Zusatz-Ausstattung)
- Lieferung in Gestellfarbe

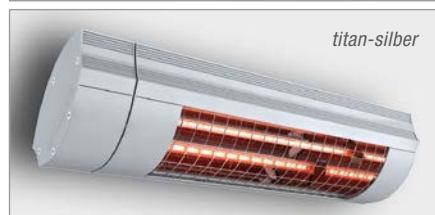
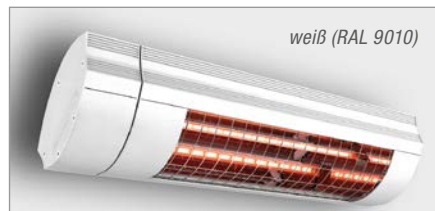
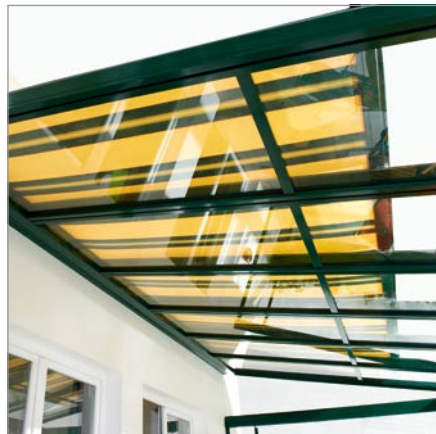


## Quertraverse und Dreieckschluss

Voraussetzung für den Einbau von Seitenwänden ist eine **Quertraverse** zur Befestigung der oberen Laufschiene.

Damit Wind und Wetter nicht oberhalb der Seitenwände eindringen, kann optional auch die verbleibende **Dreiecksöffnung verglast** werden:

Siehe Abbildungen rechts.



**A** nahezu unsichtbar mit **Glashalteleisten** oben und unten

**B** als „schwebende“ Befestigung mit **Glashaltelaschen**, die um das Glas herum einen Spalt offen lässt

**C** **Glashalteprofile, Wandanschlussprofil** und optionale Mittelstrebe(n) bilden einen geschlossenen Rahmen; das Wandanschlussprofil deckt die Kastentiefe ab

## Glasstoß

Bei geteilten Glasflächen wird der Glasstoß durch Leisten in Gestellfarbe verdeckt und damit zum dekorativen Element.

- der Glasstoß (Aufteilung der Glasflächen) ist in der Position frei wählbar

## Heizstrahler

Schafft auch an kühlen Tagen Behaglichkeit und wohlige Wärme unter Markise und Glasdach.

- 2000 Watt, Kippbereich 30°, dadurch gleichmäßige Erwärmung im Umkreis bis zu 16 m<sup>2</sup>, sofortige Wärmeabgabe ohne Aufheizphase
- Option: Funkdimmer + Handsender

*(keine Montage an der Markise / Kassette möglich, nur Wandmontage)*

## Funk-Fernbedienung, Wetter-Automatik

Mit der **Funk-Fernbedienung** können alle funkgesteuerten Elektro-Komponenten bequem mit einer einzigen Steuerung bedient werden. Es entfallen alle lästigen Steuerkabel auf der Wand. Der **Sonnen- und Windwächter** misst Sonne und Wind – die Markise fährt automatisch aus und ein!

LEWENS-Markisen sind mit hochwertiger Elektrik der Firma **Somfy** ausgestattet.



*Option Dreieckschluss mit Glashalteleisten (A) – fast unsichtbar*



*Dreieckschluss mit Haltelaschen (B) – optisch attraktive, „schwebende“ Befestigung*



*Dreieckschluss mit Glashalte-/Wandanschlussprofil (C) und Mittelsteg (Option)*

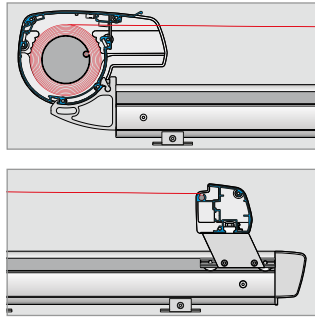


*Schafft Wohlühl-Klima: der Heizstrahler*



*Wozu aufstehen? - Die Funk-Fernbedienung ist immer griffbereit.*

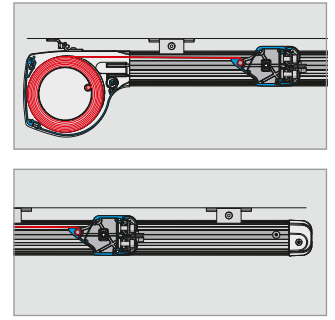
# ERGÄNZUNGSPRODUKTE



## CAPRI AUFDACH-MARKISE

Außen auf das Glasdach gesetzt wirkt die Markise CAPRI optimal gegen Sonneneinfall und das Aufheizen des Raumes darunter.

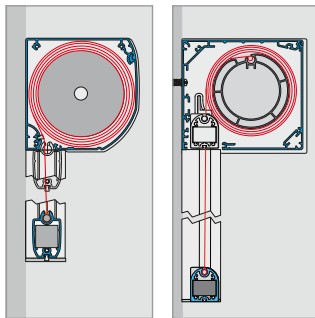
- ▶ Breite 1-teilig bis max. 700 cm;  
2-teilig als Koppelanlage bis 1.200 cm  
Ausfalltiefe max. 600 cm
- ▶ Motorantrieb
- ▶ Flexible Montage:  
die seitlichen Führungsschienen können in einem Bereich von 7 bis 80 cm ab Außenkante symmetrisch eingerückt werden.
- ▶ Optionen: Funkfernbedienung, Sonnen- und Windwächter



## ANCONA UNTER- und AUFGLAS-MARKISE

Dieser clevere Sonnen- und Hitzeschutz wird auf oder unter dem Glasdach montiert. Als Typ Unterglas bleibt die Markise trocken, sauber und bestens geschützt vor Wind und Wetter.

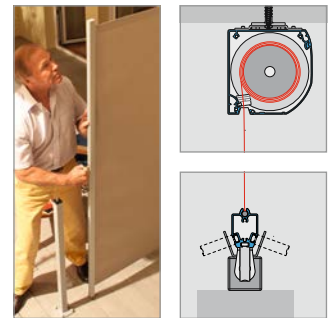
- ▶ Breite bis max. 600 cm (Mindestbreite 200 cm)  
Ausfalltiefe max. 450 cm
- ▶ Motorantrieb
- ▶ Montage an den Sparren von Glasdach  
oder Wintergarten
- ▶ Optionen: Funkfernbedienung, Sonnenwächter



## MICRO 850/1000 (Z) und 4000 Z SCREEN-SENKRECHTMARKISEN

Mit diesen Senkrechtmarkisen statten Sie Glasdächer mit weiteren Pluspunkten aus: perfekter Sicht- und Sonnenschutz, und der Blick nach draußen ist trotzdem weiterhin möglich.

- ▶ Seitenschienen ohne oder mit seitlicher Tuchführung (Z)
- ▶ Feldbreiten (1-teilig/Motorantrieb):  
Micro 850 max. 300 cm, Micro 850 Z max. 275 cm;  
MICRO 1000/1000 Z: max. 400 cm, Koppelanlage möglich  
Micro 4000 Z: max. 550 cm (bis 300 cm Höhe)
- ▶ Anlagenhöhen:  
Micro 850 max. 250 cm, Micro 850 Z max. 175 cm;  
MICRO 1000: max. 375 cm, 1000 Z: max. 350 cm  
Micro 4000 Z: 600 cm (bis 300 cm Breite)
- ▶ Stoffe: Screen-Glasfasergewebe (alle Modelle)  
Micro 850/1000 (Z): auch Soltis 92 und Verdunklungstücher



## MICRO 700 SEITENZUG-MARKISE

Mit der Seitenzug-Markise MICRO 700 machen Sie die Terrasse zum Refugium. Gut geschützt vor Sonne, Wind und fremden Blicken – Urlaubsfeeling inklusive.

- ▶ Anlagenhöhe max. 250 cm
- ▶ Auszug max. 400 cm  
(abhängig von Anlagenhöhe und Markisentuch)
- ▶ Handbetrieb
- ▶ inkl. Mast u. Wandhalterung,  
andere Halterungen möglich (Mehrpreis)
- ▶ Stoffe: Acryl, Soltis 92 und Polyester



# TECHNIK im Detail



## Typ BÜNDIG

Das Regenwasser wird bei diesem Typ durch die Sparren, die Regenrinne und die Pfosten abgeleitet.

- standardmäßige Lieferung mit einem Ablauf, weitere optional
- Position und Ausrichtung des Ablaufs wählbar



## Typ ÜBERSTAND

Bei diesem Typ wird das Regenwasser über Regenrinne, Wasserspeier und Regenkette abgeleitet.

- Ablaufrohr (Wasserspeier): Aluminium
- Überstand über Regenrinne: ca. 25 cm.
- Ablaufkette:Edelstahl
- standardmäßige Lieferung mit einem Ablauf + Kette, weitere optional



## Neigungswinkel und fugenloser Anschluss

Da die Sparren unmittelbar an ihren Endpunkten auf rund geformten Auflagern auf der Rinne aufliegen, wird dadurch eine Dachneigung von 3 - 20° (MURANO VETRO und INTEGRALE) bzw. 3 - 10° (MURANO PURO) ermöglicht. Durch die Glasauflegerleiste am Fußpunkt schließt das Glas der Rinne fugenlos ab.



*MURANO PURO: flache Endkappen an Kasten und Regenrinne*



*Wandbündig: bei der Montage lassen sich Unebenheiten mühelos ausgleichen.*



*Die Kasette verbirgt das integrierte Markisensystem der MURANO INTEGRALE.*



*Verschmutzungssicherheit durch seitliche Führung und 5mm Abstand zur Schiene.*



*Minimierter Lichtspalt, da das Ausfallprofil bis über die Regenrinne geführt wird.*