



LOOK

Vollkassetten-Markisen

MILLENNIUM
TOSCANA – TOSCANA MINI – TOSCANA GRANDE



Das Leben
einfach genießen!

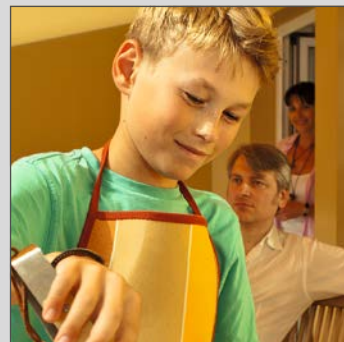
Lewens
MARKISEN



INHALT

VOLLKASSETTEN-MARKISEN Übersicht	5
LOOK MILLENNIUM	6 - 7
LOOK TOSCANA	8 - 9
LOOK TOSCANA MINI	10 - 11
LOOK TOSCANA GRANDE	12 - 13
OPTIONEN	14 - 15
MICRO 700 – Seitenmarkise (Ergänzungsprodukt)	16
LOOK-TECHNIK im Detail	17
TECHNISCHE DATEN, MONTAGE/SCHNITTZEICHNUNGEN	18 - 21
GESTELLFARBEN	23
MARKISENSTOFFE	23

**22 GESTELL-FARBEN
OHNE MEHRPREIS!**



TERRASSE oder BALKONIEN



Kaum werden die Tage wärmer, treibt es uns aus dem Haus. Die Gartenterrasse oder den Balkon genießen, mit Kind und Kegel grillen, mit Freunden die Neuigkeiten der Welt besprechen oder ganz allein im Lichtspiel einer Markise den Tag ausklingen lassen. Perfekte Momente voller Stimmung und Lebenslust.

VOLLKASSETTEN-MARKISEN

Kassettenmarkisen von Lewens sind ideale Beschattungslösungen für Terrassen und Balkone, die durch klares Design, Qualität, einfache Montage und eine Vielzahl an Ausstattungsvarianten überzeugen. Mit zentimetergenauen Breiten bis zu 700 cm (1.950 cm gekoppelt) und einem maximalen Ausfall von bis zu 400 cm finden sie fast überall ihren Platz. Alle Kassettenmarkisen unserer

LOOK-Serie sind Gelenkarmmarkisen **mit selbsttragendem Gehäuse**. Sie sind daher in ihrer Funktion besonders kompakt und platzsparend. Als rundum geschlossene Vollkassetten schützen sie Tuch und Technik im eingefahrenen Zustand zuverlässig vor Witterungseinflüssen und Verschmutzung und werden allen Ansprüchen an eine moderne Markise gerecht. – Wählen Sie Ihren Favoriten:

LOOK MILLENNIUM



Die **wandnahe Vollkassette** unserer LOOK-Serie mit selbsttragendem Gehäuse. Mit max. 700 cm Breite und 400 cm Ausfall für große Flächen geeignet. *

Lesen Sie **mehr auf Seite 6**.

LOOK TOSCANA



Diese **elegante, kleine Vollkassette** mit selbsttragendem Gehäuse überzeugt durch die kompakte, zierliche Form ihrer Kassette und setzt modische Akzente. Mit max. 550 cm Breite und 300 cm Ausfall für kleine bis mittlere Flächen geeignet. *

Lesen Sie **mehr auf Seite 8**.

LOOK TOSCANA MINI



Die **kleinste Vollkassette** mit selbsttragendem Gehäuse aus dem Hause Lewens ist besonders geeignet für kleine Balkone und Plätze mit geringer Tiefe: Sie bietet eine maximale Breite von 450 cm und einen maximalen Ausfall von 250 cm. *

Lesen Sie **mehr auf Seite 10**.

LOOK TOSCANA GRANDE



Diese **große Vollkassette** mit selbsttragendem Gehäuse besticht durch Kompaktheit und Eleganz bei gleichzeitiger Größe.

Mit max. 700 cm Breite und 400 cm Ausfall für große Flächen geeignet. * Der optionale Vario Volant bietet variablen Sonnen- und Sichtschutz.

Lesen Sie **mehr auf Seite 12**.

* Mögliche Maße und Einschränkungen entnehmen Sie bitte den technischen Angaben der aktuellen Lewens-Preisliste.

LOOK MILLENNIUM

*„Gewitterwarnung?
Die spinnen doch,
die Zeitungsfritzen!“*



Am Wochenende endlich schön die Füße hochlegen, die laue Luft genießen, die Sonntagszeitung in aller Ruhe studieren und sich darüber freuen, wie unbeschreiblich entspannend ein Sommertag unter der Markise ist.

Die LOOK MILLENNIUM ist eine langlebige Qualitätsmarkise mit elegantem Design, hohem Komfort und ausgefeilter technischer Ausstattung.

Mit einer Einzelfeld-Breite von bis zu 700 cm ist die LOOK MILLENNIUM ideal für Balkone und Terrassen jeder Größe. Als 2- und 3-teilige Koppelanlage lassen sich mit dieser Markise sogar Breiten bis 1.300 bzw. 1.950 cm Breite überspannen! *

Für noch mehr Komfort können Sie Ihre MILLENNIUM ausstatten mit:

- ▶ **Funkfernbedienung**
- ▶ **Wetter-Automatik ***
- ▶ **Lichtleiste**

- ▶ **Heizstrahler**
- ▶ **Stützbeine**

Mehr Details dazu ab Seite 14.

*„Sonne, so weit
man sehen kann –
was für ein Tag!“*



VOLL- KASSETTE

Mit einer Größe von nur 170 mm Höhe und 249 mm Tiefe (bei geschlossener Kasette) zeichnet sich die LOOK MILLENNIUM durch eine äußerst kompakte Bauweise aus.

Die rundum geschlossene **Vollkassette** schützt das Tuch zuverlässig vor Witterungseinflüssen und Verschmutzung.



Die formschöne, flache Kasette der LOOK MILLENNIUM überzeugt mit eleganten Konturen.

Durch die **wandnahe Position** der Kasette fügt sich die Markise harmonisch ins Fassadenbild ein.

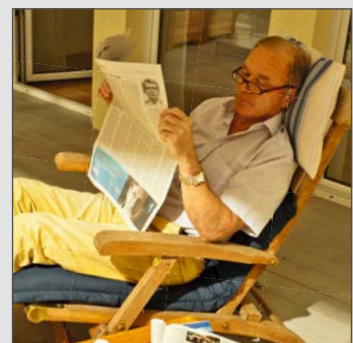
Look Millennium – Vollkassette



Armhalter aus hochfester Aluminium-Legierung, Oberarmgabel aus geschmiedetem Aluminium.

Technik-Details

- ▶ **Stabile Armhalter**, ausgestattet mit Stütz- und Hochschlagschraube, gewährleisten eine hohe Seitenwindstabilität der ausgefahrenen Markise.
- ▶ **Gelenkarme** mit extrem hoher Federspannung sorgen für einen straffen Tuchsitz. Dadurch wird ein Aufliegen der Bespannung auf den Armgelenken weitgehend verhindert.

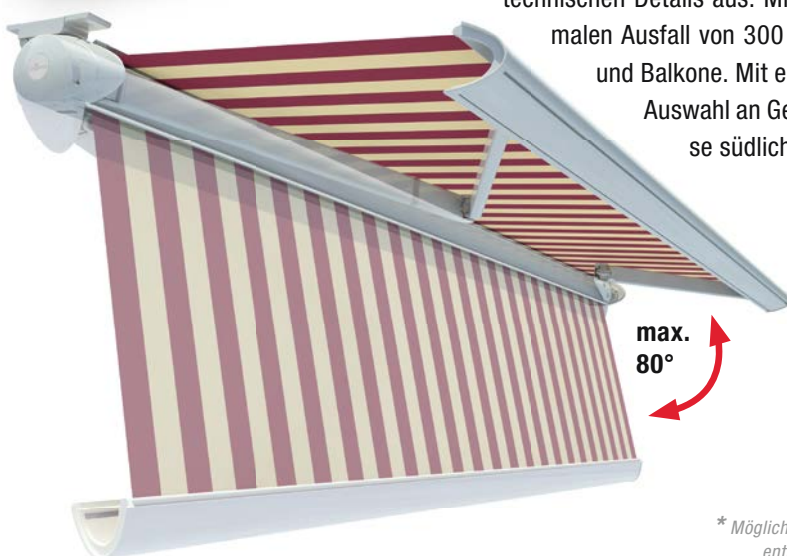


LOOK TOSCANA



Die Blumenkästen sind gewässert, die Apfelschorle ist kalt gestellt, jetzt kann der Sommer zeigen, was er drauf hat. Und wenn die Sonne am Abend tiefer steht, dann fahr ich die Markise eben noch ein Stückchen weiter aus.

Die TOSCANA zeichnet sich durch ihr elegantes Design und ihre vielen ausgefeilten technischen Details aus. Mit einer maximalen Breite von 550 cm und einem maximalen Ausfall von 300 cm ist die TOSCANA eine ideale Markise für Terrassen und Balkone. Mit einem unserer vielen Markisentücher und unserer großen Auswahl an Gestellfarben verleihen Sie Ihrem Balkon oder Ihrer Terrasse südliche Atmosphäre. *



Durch die spezielle Bauweise der TOSCANA kann bei der Montage ein größerer **Neigungswinkel** eingestellt werden:

Befestigung / Antrieb	Motor	Kurbel
Wand- oder Deckenmontage	5 - 80°	5 - 45°

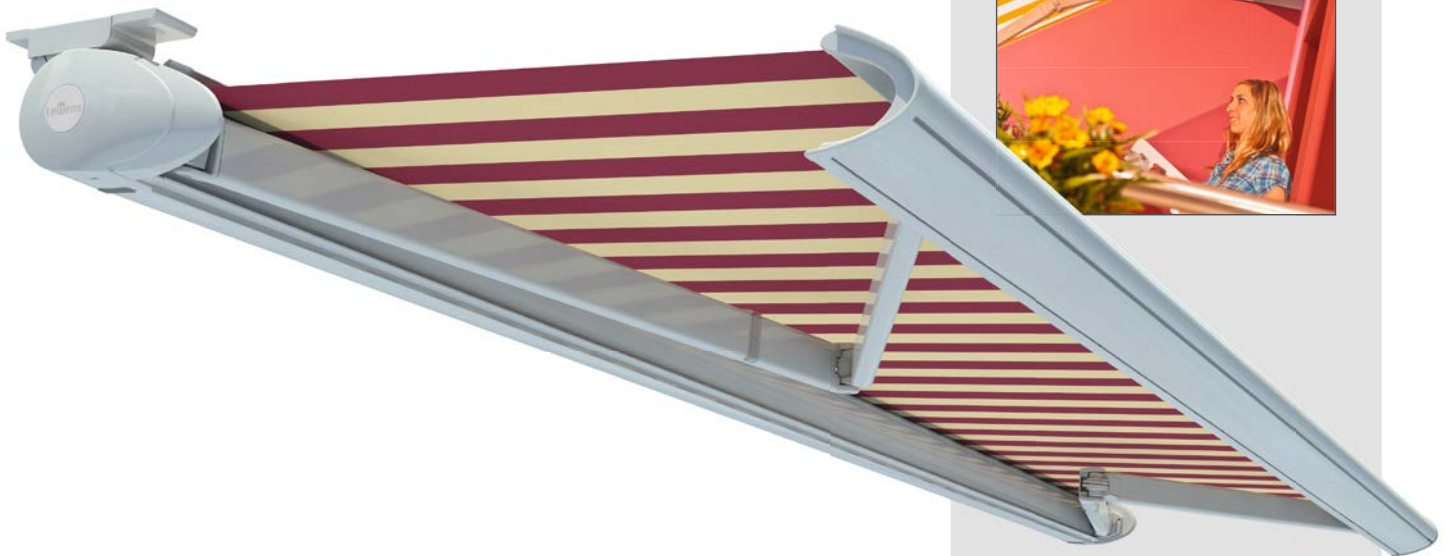
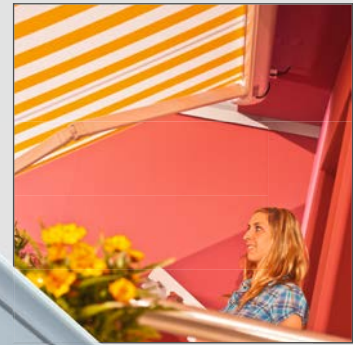
Die ideale Lösung für Sicht- und Sonnenschutz!

* Mögliche Maße und Einschränkungen sowie das vollständige elektronische Zubehör entnehmen Sie bitte den technischen Angaben der aktuellen Lewens-Preisliste.



VOLLKASSETTE

Die 13 cm hohe **Kassette** schützt das Tuch rundum und bietet auch bei Montage an Decke, Dachvorsprung und Balkon einen harmonischen Anblick. Gelenkarme mit extrem hoher Federspannung sorgen für straffen Tuchsitz. In den **Arm-Mittelgelenken** verhindert eine Kunststoffummantelung Verschmutzung und Korrosion der Doppelseile und erhöht deren Lebensdauer.



Konsolen

Technik-Details

- ▶ Die TOSCANA wird über zwei außen liegende **Konsolen** an Wand oder Decke befestigt. Die Anbringung der Konsolen ist variabel, da sie seitlich verschoben werden können (s. Abb.). Hierdurch wird die Montage einfacher.
- ▶ Die **Tuchabdeckschale** sorgt für eine elegante Abdeckung der Tuchwelle.



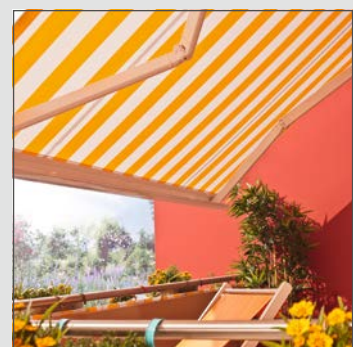
Tuchabdeckschale

Für noch mehr Komfort können Sie Ihre TOSCANA ausstatten mit:

- ▶ **Funkfernbedienung**
- ▶ **Wetter-Automatik ***
- ▶ **LED-Lichtleiste**
- ▶ **Stützbeinen**

Mehr Details dazu ab Seite 14.

Look Toscana – Vollkassette



LOOK TOSCANA MINI



„... ganz
mein Stil!“



„... das heie ich
Genuss pur!“

Auch bei kleinen Dingen ganz gro. Die TOSCANA MINI braucht kaum Raum und bringt doch volle Leistung und zeigt raffinierte Technik bis ins Detail. Enge Balkone, schmale Terrassen, kein Problem. Die TOSCANA MINI macht aus jedem Platz einen gut geschtzten Ort fr sommerliche Trume.

Mit einer maximalen Breite von 450 cm und einem maximalen Ausfall von 250 cm ist die TOSCANA MINI eine Markise, die besonders fr kleine Balkone und Pltze mit geringer Tiefe entwickelt wurde. Dazu bietet die Markise ausgefeilte technische Details. Mit ihrer zierlichen Kassette, ihrem eleganten Design und unserer groen Auswahl an Markisentchern und Gestellfarben machen Sie mit der TOSCANA MINI auch den kleinsten Balkon zu Ihrem Lieblingsplatz. *

Fr noch mehr Komfort whlen Sie unter folgenden **Zusatzausstattungen:**

- ▶ **Funkfernbedienung**
- ▶ **Wetter-Automatik ***
- ▶ **LED-Lichtleiste**
- ▶ **Sttzbeine**

(mehr dazu ab Seite 14)

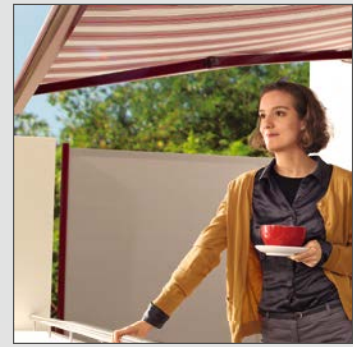
* Mgliche Mae und Einschrnkungen sowie das vollstndige elektronische Zubehr entnehmen Sie bitte den technischen Angaben der aktuellen Lewens-Preisliste.



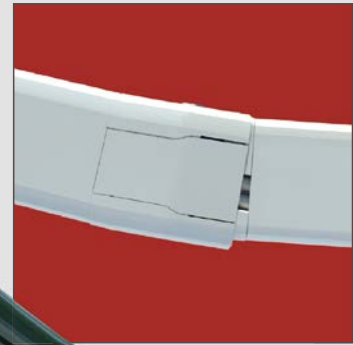


VOLLKASSETTE

Die nur 10,5 cm hohe **Kassette** schützt das Tuch rundum und bietet auch bei Montage an Decke, Dachvorsprung und Balkon einen harmonischen Anblick. Gelenkarme mit extrem hoher Federspannung sorgen für straffen Tuchsitz. In den **Arm-Mittelgelenken** verhindert eine Kunststoffummantelung Verschmutzung und Korrosion der Doppelseile und erhöht deren Lebensdauer.



*Die Armgelenke:
farbliche Einheit bis ins Detail*



Konsolen

Technik-Details

Die TOSCANA MINI wird über zwei außen liegende **Konsolen** an Wand oder Decke befestigt. Die Anbringung der Konsolen ist variabel, da sie seitlich verschoben werden können (s. Abb.). Hierdurch wird die Montage einfacher.

Look Toscana Mini – Vollkassette



Die Tuchabdeckschale sorgt für eine elegante Abdeckung der Tuchwelle.

Der Neigungsbereich

Befestigung / Antrieb	Motor	Kurbel
Wandmontage	5 - 60°	5 - 27°
Deckenmontage	5 - 60°	5 - 60°

Durch die spezielle Bauweise der TOSCANA MINI kann bei der Montage ein größerer **Neigungswinkel** eingestellt werden. Die ideale Lösung für Sicht- und Sonnenschutz!

**max.
60°**



Der Ausfallprofilhalter ermöglicht eine leichte Winkelverstellbarkeit.

LOOK TOSCANA GRANDE



*„Siehst du,
da ist nichts
angebrannt!“*



So sieht Arbeitsteilung à la Sommer aus:

Die Mama deckt den Terrassentisch und bereitet die frischen Salate vor, der Sohnemann darf das Fleisch grillen und der Papa muss danach abräumen und abwaschen.

Markisenglück pur!

Die TOSCANA GRANDE wurde für den Einsatz bei mittleren und großen Terrassen entwickelt. Die ovale moderne Form der Kassette bietet im eingefahrenen Zustand optimalen Schutz für Tuch und Technik. Das zeitlose Design verleiht jeder Fassade ein schönes Gesicht und kann mit entsprechender Gestellfarbe sowie mit einem Stoff Ihrer Wahl kombiniert werden. – Für noch mehr Komfort können Sie Ihre LOOK TOSCANA GRANDE mit folgenden **Optionen** ausstatten:

- ▶ **Vario Volant**
Variabler Sonnen- und Sichtschutz
– das „Rollo“ an der Markise
- ▶ **Funkfernbedienung**
- ▶ **Wetter-Automatik ***
- ▶ **Lichtleiste**
- ▶ **Heizstrahler**
- ▶ **Stützbeine**

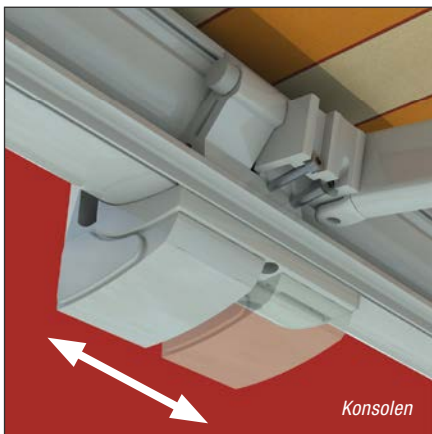
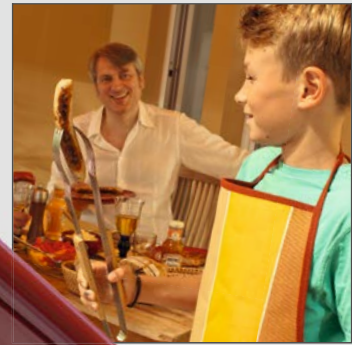
Mehr Details dazu ab Seite 14.

* Mögliche Maße und Einschränkungen sowie das vollständige elektronische Zubehör entnehmen Sie bitte den technischen Angaben der aktuellen Lewens-Preisliste.



VOLLKASSETTE

Der **Ausfallprofilhalter** bildet die sichere Verbindung von Armen und Ausfallprofil und ermöglicht eine leichte Winkelverstellbarkeit. – Gelenkarme mit extrem hoher Federspannung sorgen für straffen Tuchsitz. In den **Arm-Mittelgelenken** verhindert eine Kunststoffummantelung Verschmutzung und Korrosion der Doppelseile und erhöht deren Lebensdauer.



Konsolen

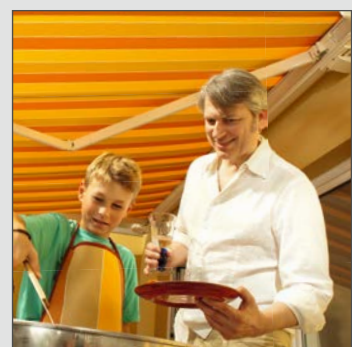
Technik-Details

- Die TOSCANA GRANDE wird bis 650 cm Breite mit **nur zwei Konsolen** an Wand oder Decke befestigt. Die Anbringung der Konsolen ist variabel, da durch speziell entwickelte Gehäusehalter die Konsolen seitlich verschoben werden können (Abb. links).
- Die **Tuchabdeckschale** sorgt für eine elegante Abdeckung der Tuchwelle.



Tuchabdeckschale

Toscana Grande – Vollkassette



OPTIONEN

TOSCANA GRANDE



Ist die Markise eingefahren, kann der Vario Volant auch als Fenstermarkise genutzt werden und sorgt für Schatten und Kühle im Innenraum.

Vario Volant

Der Vario Volant bietet einen variablen Sonnen- und Sichtschutz, wobei die Durchgangshöhe unter der Markise erhalten bleibt.

- Lieferung **standardmäßig mit Kurbelbedienung** und bespannt mit **Acrylstoff**
- Behanghöhen: 150 und 200 cm
- für Anlagen **bis 600 x 300 cm oder 500 x 350 cm**

Ausstattungen **gegen Mehrpreis:**

- Bespannung mit Soltis 92 (Behanghöhe dann ca. 160 cm)
- Vario Volant mit Funkmotor (nur bei Markise mit Funkmotor; Behanghöhe dann 150 cm in Acryl und 160 cm in Soltis 92)

Nicht in Verbindung mit Heizstrahler einsetzbar.

ALLE MODELLE



Funk-Fernbedienung, Wetter-Automatik

Mit der **Funk-Fernbedienung** können alle funkgesteuerten Elektro-Komponenten bequem mit einer einzigen Steuerung bedient werden. Es entfallen alle lästigen Steuerkabel auf der Wand.

Der **Sonnen- und Windwächter** misst Sonne und Wind – die Markise fährt automatisch aus und ein!

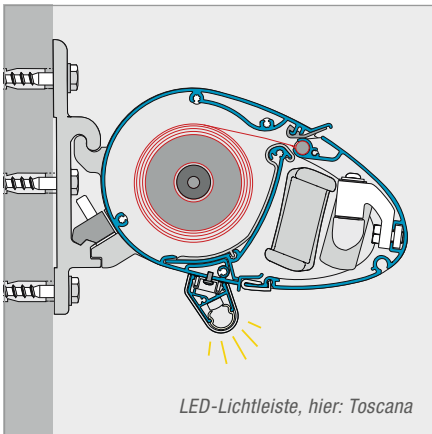
LEWENS-Markisen sind mit hochwertiger Elektrik der Firma **Somfy** ausgestattet.

1. Sonnen- und Windwächter
2. Windsensor
3. Funk-Fernbedienung
4. Elektromotor

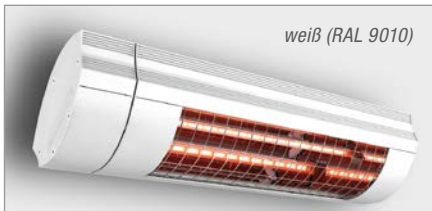
OPTIONEN



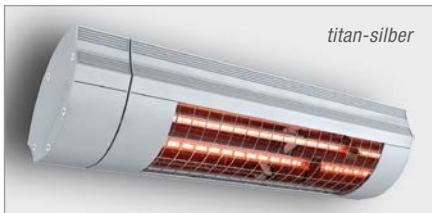
Lichtleiste mit Halogenstrahlern,
hier: Toscana Grande



LED-Lichtleiste, hier: Toscana



weiß (RAL 9010)



titan-silber



z.B.
Toscana

Beleuchtung

Die passende Beleuchtung für angenehme Atmosphäre auf Terrasse und Balkon bieten – je nach Markisentyp – **Lichtleisten mit Halogenstrahlern** oder **LED-Lichtleisten**.

- Lieferung inkl. Trafo und 400 cm Kabel
- in Verbindung mit dem Kauf einer Fertigmarkise wird die Lichtleiste in Gestellfarbe der Markise geliefert
- optional dimmbar (in Verbindung mit Funkempfänger, Zusatz-Ausstattung)

Lichtleiste Halogen:

- für alle LEWENS-Gelenkarmmarkisen außer Toscana Mini und Toscana – auch zum Nachrüsten
- nicht in Verbindung mit Heizstrahler und/oder Lewens-Matik einsetzbar

LED-Lichtleiste:

- speziell für **Toscana Mini** und **Toscana** – auch zum Nachrüsten

Heizstrahler

Schafft auch an kühlen Tagen Behaglichkeit und wohlige Wärme unter der Markise.

- 2000 Watt, Kippbereich 30°, dadurch gleichmäßige Erwärmung im Umkreis bis zu 16 m², sofortige Wärmeabgabe ohne Aufheizphase
- Option: Steuerung über Handsender

(Nicht in Verbindung mit Lichtleiste und/oder Vario Volant einsetzbar. – Nicht für LOOK TOSCANA / TOSCANA MINI)

Stützbeine

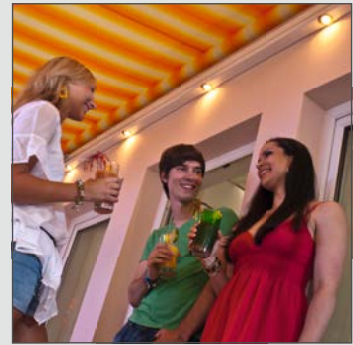
Für eine noch größere Stabilität und Windsicherheit kann die Markise optional mit Stützbeinen ausgestattet werden.

- höhenverstellbar 180 bis 300 cm
- inkl. Bodenplatte und Anschlussstück für Ausfallprofil
- Bein und Bodenplatte in silber, Anschlussstück in Gestellfarbe

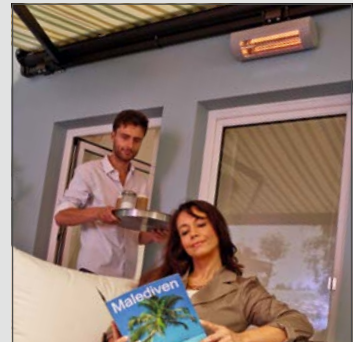
(Nicht in Verbindung mit Sonnen-/Windwächter einsetzbar.)



Der Vario Volant schafft Schatten nach Maß bei tiefstehender Sonne ...



... und nach Sonnenuntergang sorgt die Lichtleiste für Partystimmung!



Mit dem Heizstrahler können kühle Tage so gemütlich sein ...



Ausgestattet mit Stützbeinen hält die Markise auch der leichten Brise stand.



Wozu aufstehen? - Die Funk-Fernbedienung ist immer griffbereit.



Die perfekte Ergänzung Ihrer Kassettenmarkise:

Mit der Seitenzug-Markise MICRO 700 machen Sie Terrasse, Balkon oder Loggia zu Ihrem Refugium. Gut geschützt vor Sonne, Wind und fremden Blicken – Urlaubsfeeling inklusive.



- ▶ Anlagenhöhe: max. 250 cm *
- ▶ Auszug: max. 400 cm (abhängig von Anlagenhöhe und Markisentuch) *
- ▶ Handbetrieb
- ▶ inkl. Mast u. Wandhalterung; andere Halterungen möglich (Mehrpreis)
- ▶ Gestellfarben: wie LOOK-Markisen
- ▶ Stoffe: Acryl, Polyester und Soltis 92 aus unserer Lewens-Kollektion

Weitere Informationen können Sie dem Einzelprospekt MICRO 700 entnehmen.

Mit dem Handgriff wird die Micro 700 einfach ausgefahren und am Mast eingehakt. Die Bodenrolle ermöglicht dabei eine leichte Führung.

Für eine sichere und komfortable Handhabung ist die Tuchwelle mit einer **Rückschlagbremse** ausgestattet.

Zur Ergänzung Ihrer Markise lassen sich die Tücher der Micro 700 perfekt damit abstimmen.



* Mögliche Maße und Einschränkungen entnehmen Sie bitte den technischen Angaben der aktuellen Lewens-Preisliste.

LOOK-TECHNIK

Alle LOOK-Modelle sind robuste, langlebige Qualitätsmarkisen, die sich durch hervorragende Technik, beste Materialien und sorgfältige Verarbeitung auszeichnen:

- ▶ selbsttragende Vollkassetten-Konstruktion aus pulverbeschichteten Strangprofilen
- ▶ rundum geschlossene Kassette zum Schutz vor Witterungseinflüssen
- ▶ Rostfreie Achsbolzen, Teflon-beschichtete Lager, Edelstahlschrauben



Toscana Mini / Toscana

Die nur 10,5 cm / 13 cm hohe Kassette bietet bei Montage an Decke, Dachvorsprung und Balkon auch von hinten einen schönen Anblick.

Millennium/Toscana Grande

Die **Armhalter** der MILLENNIUM und der TOSCANA GRANDE sind zusätzlich mit Stütz- und Hochschlagschraube ausgestattet und bestehen aus hochfester Aluminium-Legierung, die Oberarmgabel aus geschmiedetem Aluminium.

Der **Ausfallprofilhalter** bildet eine sichere Verbindung zwischen Armen und Ausfallprofil und ermöglicht eine leichte Verstellbarkeit des Winkels.

Arm-Mittelgelenk

In den Arm-Mittelgelenken verhindert eine Kunststoffummantelung die Verschmutzung und Korrosion der Doppelseile und erhöht deren Lebensdauer. Für besseren Lauf bei geringerer Reibung sind alle Doppelseile gefettet.

Die Achsbolzen der Gelenke bestehen aus rostfreiem Edelstahl.

Gelenkarme

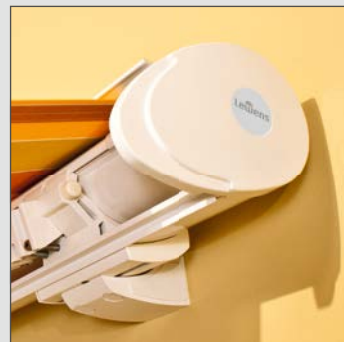
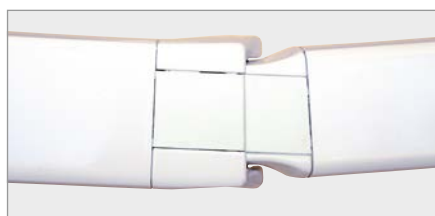
Die extrem hohe Federspannung der Gelenkarme garantiert einen hervorragend straffen Tuchsitz und verhindert weitgehend ein Aufliegen der Bespannung auf den Armgelenken.



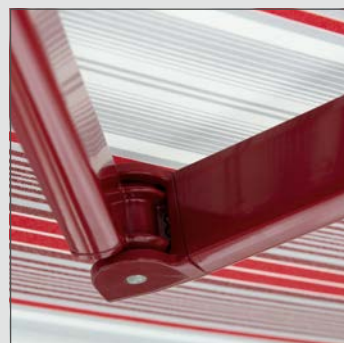
Armhalter



Ausfallprofilhalter



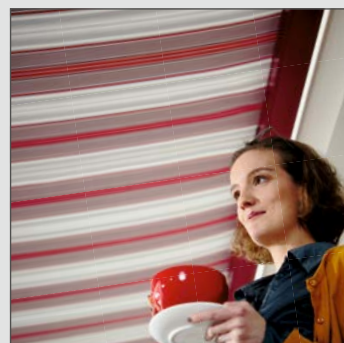
Toscana Grande:
Armhalter, Wandkonsole und Endkappe



Armelenke: Farbliche Einheit bis ins Detail



Toscana:
Ausfallprofilhalter und Ausfallprofil



TECHNISCHE DATEN

MODELL	TOSCANA	TOSCANA MINI
TYP	VOLLKASSETTE	VOLLKASSETTE
Breite 1-teilig	max. 550 cm	max. 450 cm
Koppelanlagen	–	–
Ausfalltiefen (mögl. Armlängen)	150 / 200 / 250 / 300 cm Sonder-Armlängen möglich (Mehrpreis)	150/200/250 cm Sonder-Armlängen möglich (Mehrpreis)

Zentimetergenaue Anfertigung in allen Zwischenbreiten!

Antrieb	Motorantrieb (Elektromotor), Kurbelantrieb (Schneckengetriebe) auf Wunsch möglich (Minderpreis)	Motorantrieb (Elektromotor), Kurbelantrieb auf Wunsch möglich (Minderpreis)
Lieferumfang, Befestigung	<ul style="list-style-type: none"> – inkl. Wand- / Deckenkonsolen für Beton B25 C20/25 (für Dübel: FAZ II M12) – WICHTIG: Bitte geben Sie bei der Bestellung an, ob es sich um Wand- oder Deckenmontage handelt. 	
Gestellfarben	<ul style="list-style-type: none"> – 16 RAL-Farben und 5 Strukturlacke zur Wahl (Farbtafel siehe LEWENS-Preisliste) – silber natur: E6 / EV 1 Eloxal; Detailelemente silber RAL 9006 – Sonder-RAL (Mehrpreis) – Sonderfarben und Effektlacke auf Anfrage 	
Markisen-tücher	<ul style="list-style-type: none"> – aus unserer LEWENS-Kollektion – Marken-Acryl, spinndüsengefärbt, ultrafarbecht – Marken-Polyester, spinndüsengefärbt (Mehrpreis) – Qualitätsnähgarn Tenara 	
Volant	<ul style="list-style-type: none"> – standardmäßig ohne Volant – Volant möglich (Mehrpreis) 	
Optionen <i>(Zusatz-Ausstattung)</i>	<ol style="list-style-type: none"> 1. Funkfernbedienung / Elektromotor mit integrierter Funksteuerung 2. Sonnen- / Wind- / Regen-Automation 3. LED-Lichtleiste 4. Stützbeine 	

Mögliche Maße und Einschränkungen sowie das vollständige elektronische Zubehör entnehmen Sie bitte den technischen Angaben der aktuellen Lewens-Preisliste.

ZERTIFIZIERUNGEN



*(Toscana Mini:
in Vorbereitung)*



EN 13561



TÜV-geprüfte Qualität und CE-Norm: Achten Sie auf das Siegel und das Zeichen, die Ihnen die technische Sicherheit unserer Produkte garantieren.

(bei Toscana: TÜV-geprüfte Sicherheit bis 500 cm Breite x 300 cm Ausfall)

Markenware aus Deutschland: Lewens-Markisen werden in Deutschland hergestellt und montiert – Qualität „made in Germany“!



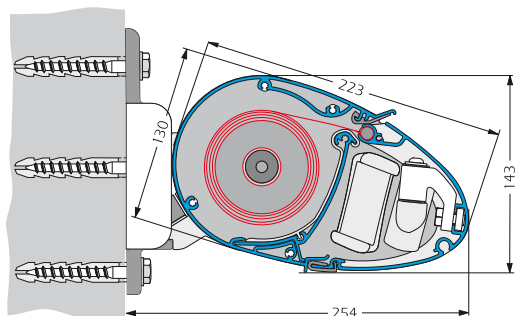
Toscana – Deckenmontage



Toscana Mini – Wandmontage

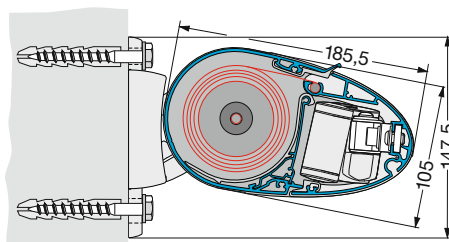
MONTAGE

TOSCANA

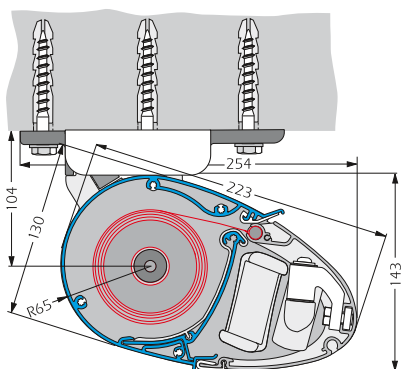


Wand

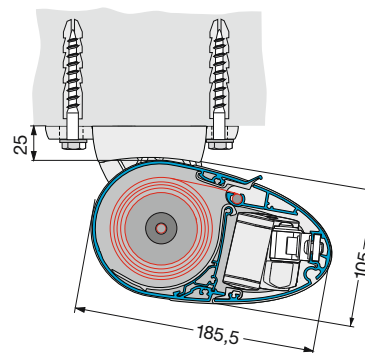
TOSCANA MINI



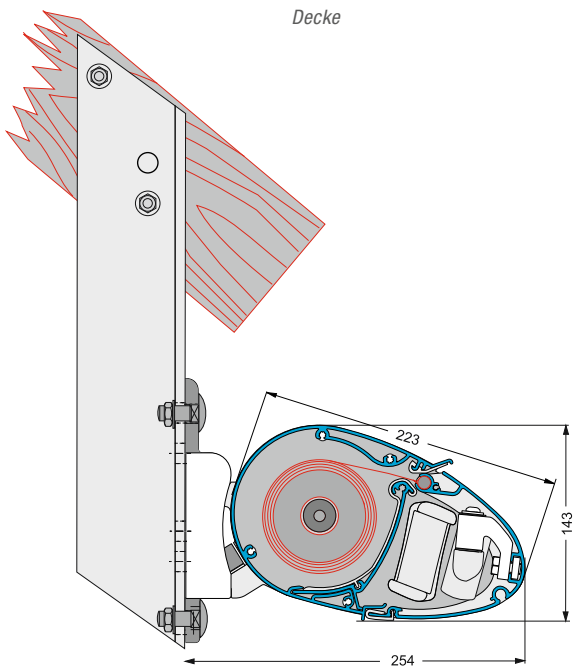
Wand



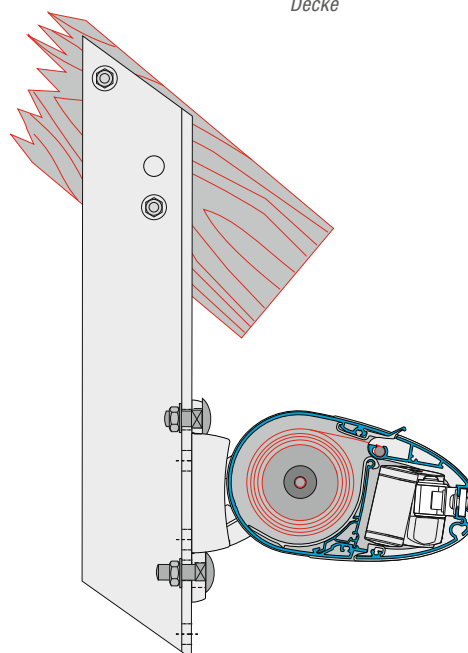
Decke



Decke



Dachsparren



Dachsparren

TECHNISCHE DATEN

MODELL	MILLENNIUM	TOSCANA GRANDE
TYP	VOLLKASSETTE	VOLLKASSETTE
Breite 1-teilig	– max. 650 cm (bis max. 400 cm Armlänge, mit 2 Armen) – max. 700 cm (bis max. 350 cm Armlänge, mit 3 Armen) <i>Achtung: bei Toscana Grande Vario Volant andere Breiten!</i>	
Koppelanlagen	ab 701 cm Anlagenbreite (mit Schlitzabdeckung)	
– Breite 2-teilig	max. 1.300 cm (Koppelanlage)	
– Breite 3-teilig	max. 1.950 cm (Koppelanlage)	
Ausfalltiefen (mögl. Armlängen)	150 / 200 / 250 / 300 / 350 / 400 cm Sonder-Armlängen möglich (Mehrpreis)	

Zentimetergenaue Anfertigung in allen Zwischenbreiten!

Antrieb	Motorantrieb (Elektromotor), Kurbelantrieb (Kegelradgetriebe) auf Wunsch möglich (Minderpreis)	
Lieferumfang, Befestigung	– inkl. Wandkonsolen für Beton B25 C20/25 (für Dübel: FAZ II M12)	
Gestellfarben	– 16 RAL-Farben und 5 Strukturlacke zur Wahl (Farbtafel siehe LEWENS-Preisliste) – silber natur: E6 / EV 1 Eloxal; Detailelemente silber RAL 9006 – Sonder-RAL (Mehrpreis) – Sonderfarben und Effektlacke auf Anfrage	
Markisen-tücher	– aus unserer LEWENS-Kollektion – Marken-Acryl , spinndüsengefärbt, ultrafarbecht – Marken-Polyester, spinndüsengefärbt (Mehrpreis) – Qualitätsnähgarn Tenara	
Volant	– standardmäßig ohne Volant – Volant möglich (Mehrpreis)	
Optionen <i>(Zusatz-Ausstattung)</i>	1. Funkfernbedienung / Elektromotor mit integrierter Funksteuerung 2. Sonnen- / Wind- / Regen-Automation 3. Lichtleiste <i>(nicht mit 4.)</i> 4. Heizstrahler <i>(nicht mit 3.)</i> 5. Stützbeine	1. Funkfernbedienung / Elektromotor mit integrierter Funksteuerung 2. Sonnen- / Wind- / Regen-Automation 3. Lichtleiste <i>(nicht mit 4.)</i> 4. Heizstrahler <i>(nicht mit 3. und 6.)</i> 5. Stützbeine 6. Vario Volant <i>(nicht mit 4.)</i>

Mögliche Maße und Einschränkungen sowie das vollständige elektronische Zubehör entnehmen Sie bitte den technischen Angaben der aktuellen Lewens-Preisliste.

ZERTIFIZIERUNGEN



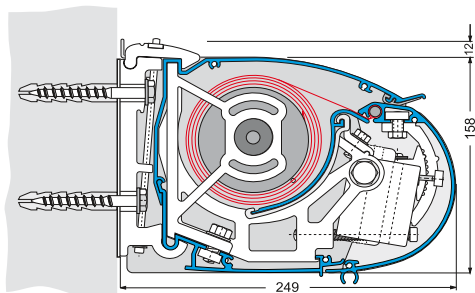
TÜV-geprüfte Qualität und CE-Norm: Achten Sie auf das Siegel und das Zeichen, die Ihnen die technische Sicherheit unserer Produkte garantieren.

Markenware aus Deutschland: Lewens-Markisen werden in Deutschland hergestellt und montiert – Qualität „made in Germany“!

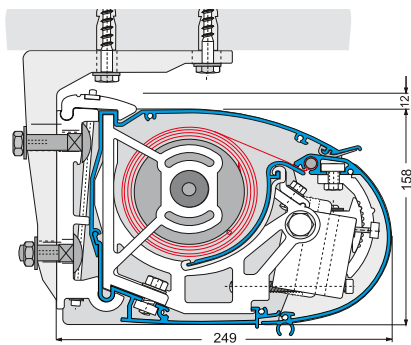


MONTAGE

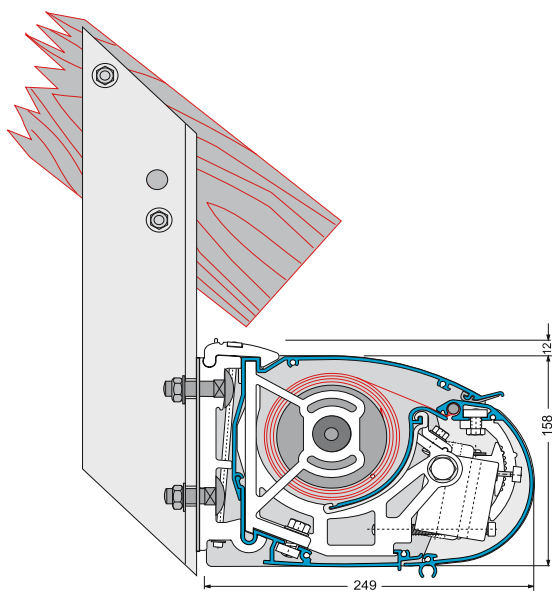
MILLENNIUM



Wand

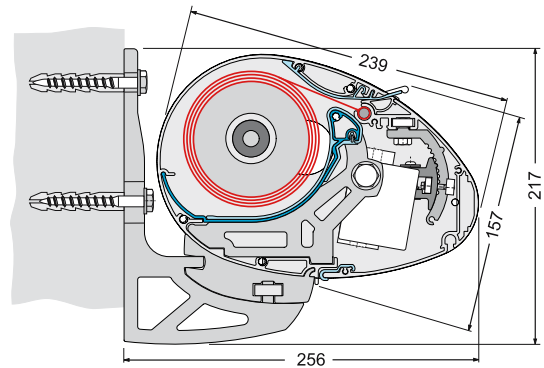


Decke

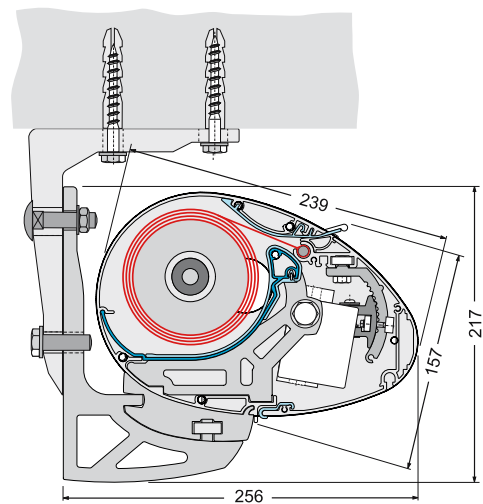


Dachsparren

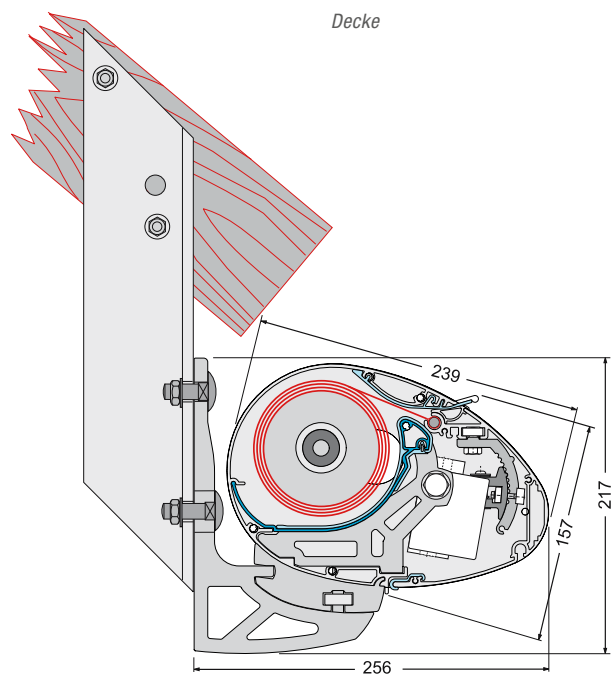
TOSCANA GRANDE



Wand



Decke



Dachsparren

MARKISEN - WELTEN



Voilà, Sonnenschein à la carte!

Klicken Sie sich durch die Lewens Markisenwelten und wählen Sie Ihren ganz persönlichen Sonnenschutz nach Maß mit viel Zubehör für noch mehr Lebensfreude.

www.lewens-markisen.de



GESTELLFARBEN

Für alle Markisenmodelle (Ausnahme: Economy) bietet Lewens Ihnen eine große Palette an **Standard-Gestellfarben ohne Mehrpreis:**

- **16 RAL-Farben** (siehe unten)
- **5 Strukturlacke** (siehe unten)
- **silber natur** (siehe unten)

STANDARD-RAL		
	1015	hellelfenbein
	3002	karmिनrot
	3003	rubinrot
	3004	purpurrot
	5002	ultramarinblau
	5005	signalblau
	6005	moosgrün
	6009	tannengrün
	7016	anthrazitgrau
	7024	graphitgrau
	8019	graubraun
	8077	dunkelbraun
	9001	cremeweiß
	9006	weißaluminium
	9010	reinweiß
	9016	verkehrsweiß
STANDARD-STRUKTURLACKE		
	Strukturlack RAL 7016	anthrazitgrau Feinstruktur matt
	Strukturlack RAL 9005	tiefschwarz Feinstruktur matt
	Strukturlack SL 92	terra / braun
	Strukturlack SL 93	grau / marmor
	Strukturlack SL 94	DB 703 Feinstruktur
SILBER NATUR		
	E6 / EV1	silber eloxiert, Detailelemente silber RAL 9006 pulverbeschichtet

SONDERFARBEN	
Sonder-RAL <i>(die Auswahl entnehmen Sie bitte der aktuellen Lewens-Preisliste)</i>	Mehrpreis
Sonderfarben und Effektlacke: – alle nicht gelisteten RAL-Farben – Fein- und Grobstruktur – Metallic-Lacke – Perl- und Glimmereffekt-Lacke – NCS-Farben	auf Anfrage

MARKISENSTOFFE



Mit über 300 Mustern bietet Ihnen die Lewens-Kollektion neben Acryl- und Polyesterstoffen auch luftdurchlässige Screen- und Soltis-Gewebe quer durch die gesamte Farbpalette.

Lewens-Markisenstoffe sind speziell für den Außenbeschattungsbereich geschaffen und wasserabstoßend und schmutzabweisend imprägniert. Für die Konfektion setzen wir neueste Nähtechniken zum verzugfreien Nähen bzw. Ultraschall zum Verkleben ein. Außerdem haben wir unsere Konfektion so gestaltet, dass die Markisentücher in voller Planlage (und nicht gefaltet) konfektioniert werden.

Einige unserer Qualitätsmerkmale:

- Konfektion mit sicherem Steppstich, optional auch mit Ultraschall verklebter Naht (Aufpreis)
- Tuch und Volant werden aus einem Stück gefertigt (Rapportgleichheit)
- Säume oben, unten und Volantsaum versäubert (sauberer Abschluss)
- Rapportsymmetrischer Abschluss links und rechts
- Verwendung von Tenara®-Qualitätsnähgarn (auch für Volants)

Für welchen Stoff aus der Lewens-Kollektion Sie sich auch entscheiden, erstklassige Stoffe, hochwertige Materialien und eine moderne Konfektion garantieren Ihnen über lange Jahre viel Freude mit Ihrem Markisentuch.

VOLANTFORMEN



1 immer mit Mehrpreis



2 immer mit Mehrpreis



3 immer mit Mehrpreis



4 immer mit Mehrpreis

WIR GARANTIEREN



Ausgereifte Technik, hochwertige Materialien und hervorragende Verarbeitung bei der Herstellung garantieren über viele Jahre Funktionssicherheit und Freude an den Qualitätsprodukten aus dem Hause Lewens.

Über die gesetzliche Gewährleistung hinaus gewährt Lewens über seine Fachbetriebe für seine Sonnenschutz-Systeme eine außerordentliche Langzeitgarantie:

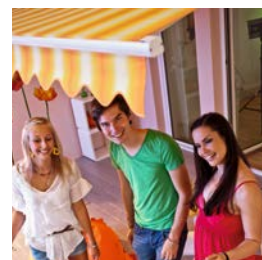
- ▶ **5 Jahre Garantie** auf alle Teile der Sonnenschutz-Systeme von Lewens.
- ▶ **2 Jahre Garantie** auf Motore, elektrische Steuerungen und Beschichtungen der Markisengestelle.

Details zu Garantiefumfang und -leistungen können Sie der aktuellen Lewens-Preisliste entnehmen. Bitte fragen Sie Ihren Händler danach.



L.EBENSFREUDE

bedeutet, den Sommer draußen genießen zu können, ohne Angst vor Sonnenbrand, gut geschützt vor Hitze und zu grellem Licht. Markisen von Lewens spenden nicht einfach Schatten, sie wollen und sie können mehr: sie helfen uns, den Sommer von seiner besten Seite zu genießen.



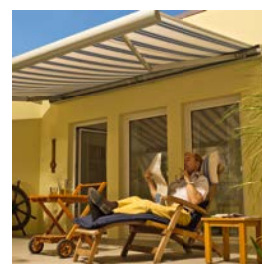
I.NTELLIGENZ

findet nicht nur in den Köpfen, sondern manchmal auch knapp darüber statt: in der Technik und Verarbeitung hochwertiger Lewens Markisen. Damit Sie als Benutzer unsere Produkte problemlos bedienen können und eine passende Lösung für jede Aufgabe finden.



F.REIHEIT

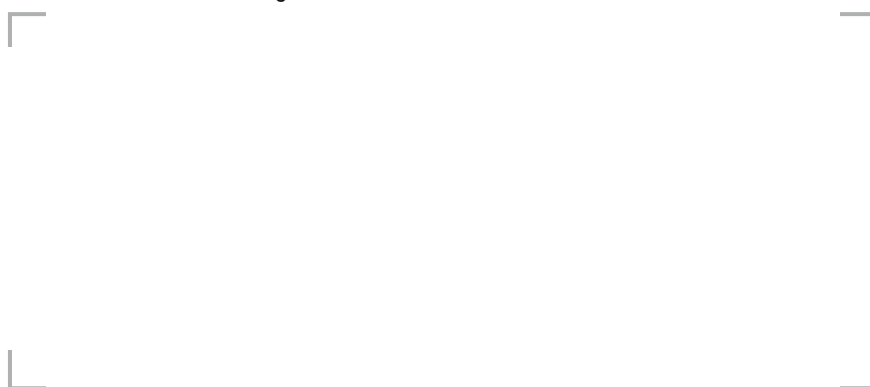
hat auch immer etwas mit Wahlfreiheit zu tun. Ob Sie eine Markise für kleine Balkons, große Terrassen oder Lösungen für Ihren Wintergarten brauchen, Lewens-Fachhändler beraten und montieren fachmännisch und helfen auch gern bei der Auswahl der Farben und Stoffe – damit Sie rundum glücklich sind, mit Ihrer Markise!



E. NTSPANNUNG

ist heutzutage gefragter denn je. Der Alltag ist anstrengend genug, die Welt dreht sich immer schneller, und eine Nachricht jagt die nächste. Gut, dass es Momente gibt, in denen wir die Seele baumeln lassen können und uns unbeschwert im Kreis der Familie oder mit Freunden treffen. Für genau diese wertvollen Momente haben wir unsere Markisen erschaffen.

Ihr Fachhändler berät Sie gern:



Lewens
MARKISEN

*Das Leben
einfach genießen!*

www.lewens-markisen.de